

Intégrables Drop-in bain-marie, une cuve capacité 4 GN1/1

REPÈRE # _____

MODELE # _____

NOM # _____

SIS # _____

AIA # _____



341002 (D01H4)

Drop-in bain-marie à eau
une cuve à encastrer
capacité 4 GN1/1.

Description courte

Repère No.

Conçu pour une installation affleurante offrant une facilité de nettoyage améliorée et adapté aux installations de conception moderne. Conçu pour servir les aliments dans des récipients gastronomiques d'une hauteur maximale de 200 mm. Le remplissage automatique de l'eau garantit des performances de chauffage constantes et évite les surchauffes. Protection électronique contre la surchauffe. Commande numérique avec affichage de la température avec réglage précis (0,1 ° C). Les commandes numériques HACCP entièrement conformes comprennent des alarmes visibles. Conçu pour fonctionner avec de l'eau d'entrée chaude et froide. Éléments chauffants en feuille gravée pour maximiser la transmission de la chaleur pour réduire des temps de chauffes. Cuve en acier inoxydable 304 AISI avec coins arrondis pour faciliter les opérations de nettoyage. La cuve est également équipée d'un trou de vidange. Le fond de la cuve est incliné pour garantir une vidange complète. La laine de verre de 19 mm d'épaisseur isolée avec une tôle galvanisée garantit une excellente isolation de la cuve pour réduire la dispersion d'énergie. Les éléments chauffants connectés au fond de la cuve comprennent un thermostat de sécurité. Les aliments introduits à la bonne température maintiennent leur température à cœur selon les normes Afnor.

Caractéristiques principales

- Protection électronique contre la surchauffe.
- Conçu(e) pour servir les aliments dans des récipients gastronomiques.
- Convient aux bacs GN 1/1 d'une hauteur maximale de 200 mm.
- Le remplissage automatique de l'eau garantit des performances de chauffage constantes et protège l'appareil.
- Contrôle précis de la température et réglage à 0,1° C.
- En standard, le produit est livré avec un thermostat à commande numérique qui est conforme aux normes HACCP et fournit une alarme visuelle comme avertissement des températures croissantes ou décroissantes.
- Conçu(e) pour fonctionner avec de l'eau chaude et froide.
- Il est possible de transformer un des GN en distributeur de soupe avec l'accessoire disponible.
- Certifié CB et CE par un organisme tiers indépendant.
- Conçu(e) pour être positionné(e) dans une installation affleurante offrant une meilleure nettoyabilité et adapté aux installations de conception moderne.
- Dimensions d'encastrement disponibles : 2, 3, 4, 5, 6 GN.
- Les aliments introduits à bonne température sont maintenus à cœur à la bonne température selon les Normes Afnor.

Construction

- Les éléments chauffants connectés au fond de la cuve sont équipés d'un thermostat de sécurité.
- Le fond de la cuve est incliné pour faciliter l'évacuation de l'eau.
- Protection contre l'eau IPx4.
- Cuve en acier inoxydable AISI 304 avec coins arrondis pour faciliter les opérations de nettoyage. La cuve est également équipée d'un trou de vidange.
- Commande électronique avec affichage de la température.

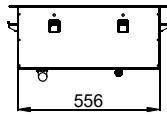
Développement durable



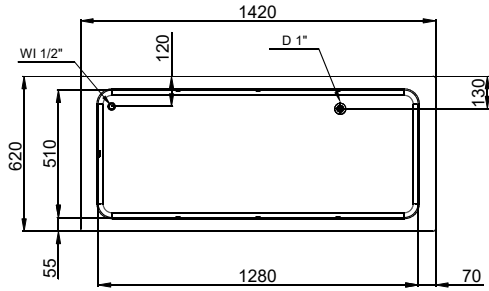
- La laine de roche de 19 mm d'épaisseur isolée avec une plaque galvanisée garantit une excellente isolation de la cuve pour réduire la dispersion d'énergie.
- Éléments chauffants en nappe gravée pour maximiser la transmission de la chaleur et réduire les temps de préchauffage.

APPROBATION: _____

Côté

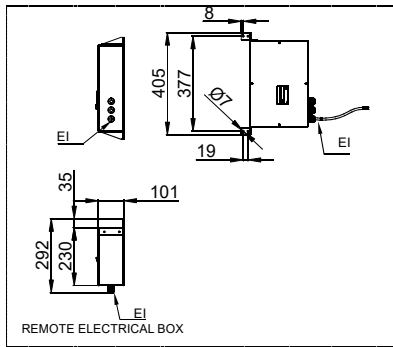
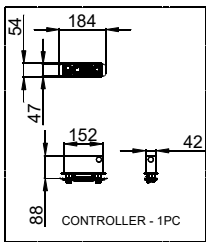


Dessus



- D = Vidange
- EI = Connexion électrique
- WI = Raccordement eau

Other



Électrique

Voltage :	220-240 V/1N ph/50/60 Hz
341002 (D01H4)	
Puissance de raccordement	3.02 kW

Eau

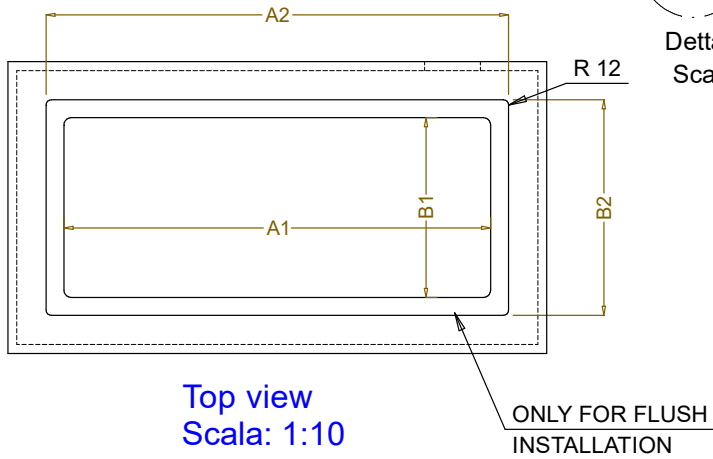
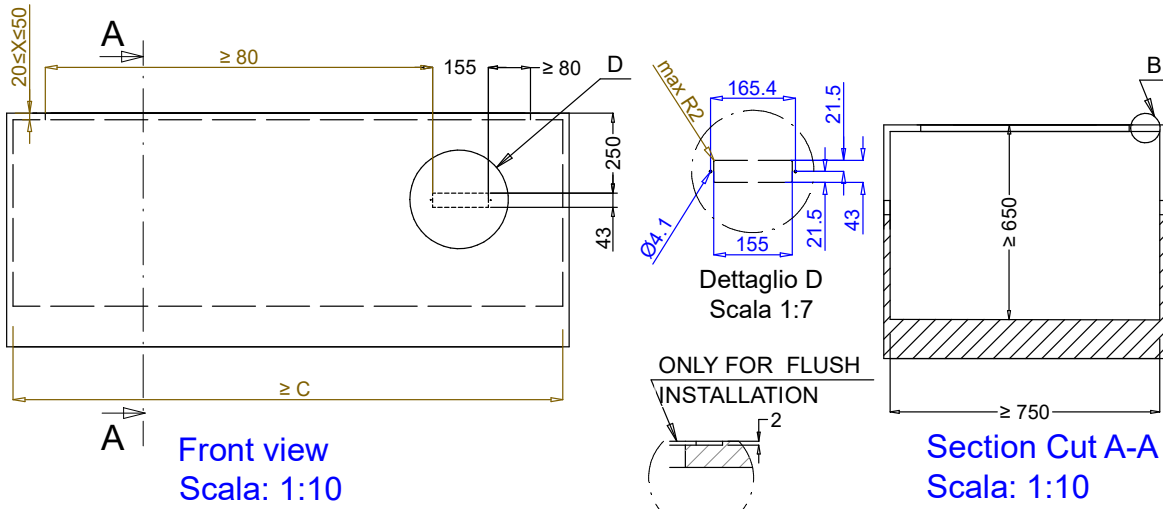
Raccordement eau "CW"	1/2"
Dimension évacuation	1"

Informations générales

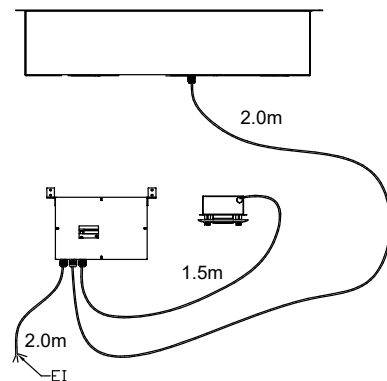
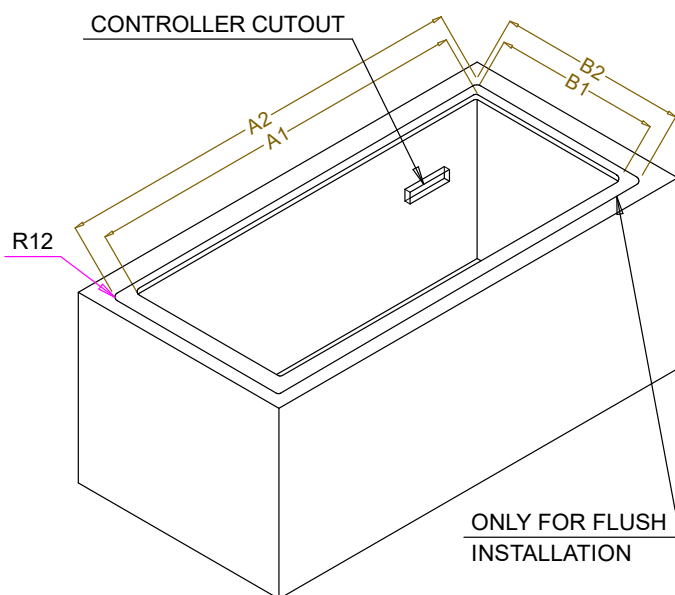
Largeur extérieure	1420 mm
Profondeur extérieure	620 mm
Hauteur extérieure	260 mm
Poids net :	34.6 kg
Poids brut :	60 kg
Hauteur brute :	380 mm
Largeur brute :	660 mm
Profondeur brute :	1460 mm
Volume brut :	0.37 m ³
Température dessus :	+85 / +95 °C

Durabilité

Niveau sonore :	0 dBA
-----------------	-------



CAPACITY	CUTOUT		LOWERING FOR FLUSH INSTALLATION		C
	A1	B1	A2	B2	
2GN	700	580	774	624	880
3GN	1030		1104		1200
4GN	1350	1424	1530		
5GN	1670	1744	1850		
6GN	2000	2074	2180		



595T01N00 - WATER BAIN MARIE SINGLE WELL